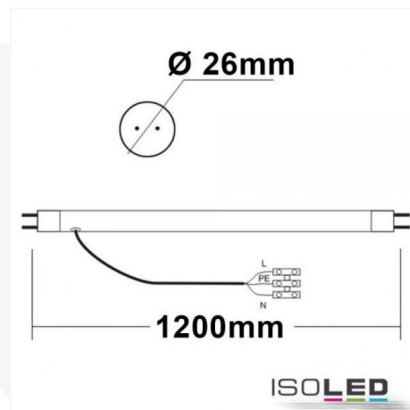
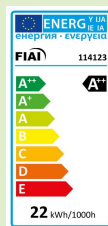


**T8 LED Röhre, 120cm, 22W, Highline+, neutralweiss, frosted**

Artikelnummer: 247246

**Produktspezifikation:**

Sockettyp:	G13
Material:	Aluminium, PC
Durchmesser in mm:	26
Länge in mm:	1200.0
Spannung:	230V AC
Lichtleistung in Watt:	22
Nennleistung in Watt:	22
Farbtemperatur:	4000K
Winkel:	120°
Lumen:	2800
Candela:	891
Farbwiedergabe:	82
Schaltzyklen:	30000
Anlaufzeit:	0.000000
Umgebungstemperatur:	-20° - 40°
Betriebsstunden lt. Hersteller:	50000
Schutzart:	IP42
Dimmbar:	Nein
Besonderheiten:	
Inkl. 3-pol. Kabel für Direktanschluss an 230V, inkl. Schutzleiter für Gehäuseerdung, drehbare Endkappen	
Schwenkbar:	Ja
Innenbereich:	Ja



114123	120°	2800lm
1 m	891 lx	Ø 3,5 m
2 m	223 lx	Ø 6,9 m
3 m	99 lx	Ø 10,4 m

