

Sys-One 1 Zone Wand-Controller mit Tasten, RGB, batteriebetrieben, weiss

Artikelnummer 112502



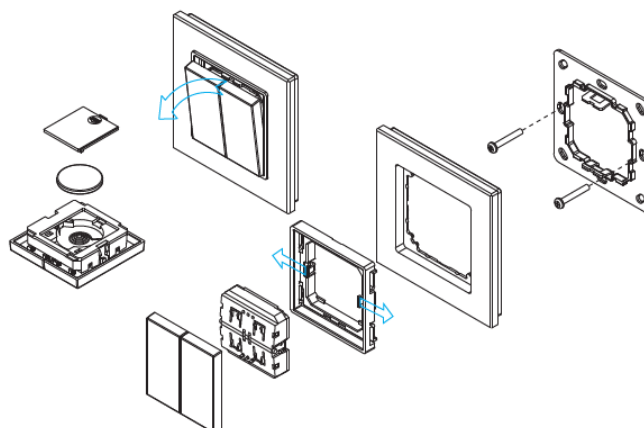
Einführung

Der RGB / RGBW Sys-One Funk Controller der sehr einfach an einer Wand montiert werden kann. Die einfache Installation wird gewährleistet, da der Sys-One Funk Controller aus Batterien mit Strom versorgt wird und nicht an das Stromnetz angeschlossen werden muss. Er kann eine Zone mit einem oder mehreren Sys-One Sequenzer ansteuern.

Technische Eigenschaften

Technische Daten	
Spannung/Strom	1x 3 VDC Batterie
Ausgänge/Kanäle	RF Funk
Frequenz	434 MHz / 868 MHz
Umgebungstemperatur	-20°C bis +50°C
Kennzeichnungen	CE, RoHS
Schutzart	IP20
Gehäusematerial	Kunststoff
Gehäusefarbe	Weiß
Dimmfunktion	0-100%
Artikelnummer	112502
Besonderheiten	Frequenz: 433,92Mhz/868MHz, RGB, 1 Zone, Wand-Controller, Batteriebetrieb, ein lernbar auf alle Sys-One Steuerungen. Zur Verwendung mit entstörten Transformatoren geeignet.

Installation



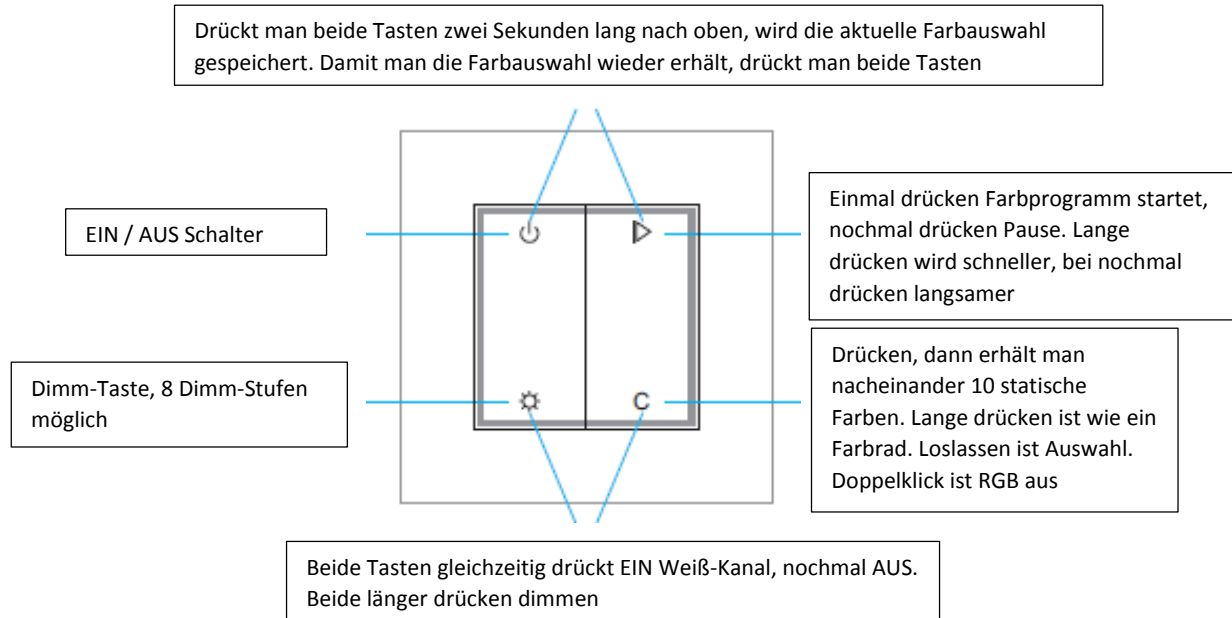
Betrieb

Batterie einstecken an der Seite. Sys-One Sequenzer an Strom anschließen

Verbindung aufbauen: Den „learning key“ beim Sys-One Sequenzer drücken und dann irgendeine Taste beim Controller drücken. Das rote LED Licht blinkt auf: die Verbindung war erfolgreich.

Ein Sys-One Controller kann mehrere Sys-One Sequenzer ansteuern, nur synchron.

Löschen der Verbindung: Bei Sys-One Sequenzer lange auf den „learning key drücken“



Produktmaße

Abmessungen	
Länge in mm	86,0
Breite in mm	86,0
Höhe in mm	13,8

