

Sys-One 2 Zone Wand-Controller, weiss mit Batteriebetrieb

Artikelnummer 112492



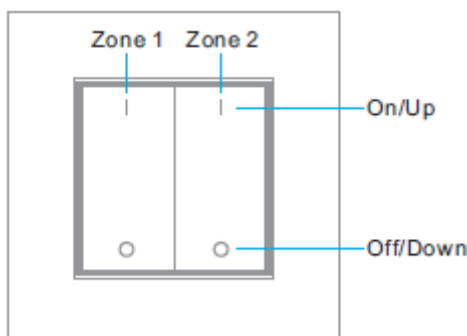
Einführung

Der Sys-One Funk Controller kann sehr einfach an einer Wand montiert werden. Die einfache Installation wird gewährleistet, da der Sys-One Funk Controller aus Batterien (3 VDC) mit Strom versorgt wird und nicht an das Stromnetz angeschlossen werden muss. Mit dem Wand-Controller kann zwei Zonen mit einem oder mehreren Sys-One Sequenzer angesteuert werden. Der Sys-Wand Wand-Controller ist zuverlässig und stabil. Der Wand-Controller hat eine EIN/AUS Funktion und eine Dimmfunktion (0-100%). Die Batterie kann bis zu 5 Jahre halten.

Technische Eigenschaften

Technische Daten	
Spannung/Strom	1x 3 VDC Batteriebetrieb
Ausgänge/Kanäle	RF Funk Schnurlos
Frequenz	434MHz/868MHz
Umgebungstemperatur	-20°C bis +50°C
Kennzeichnungen	CE, RoHS
Schutzart	IP20
Gehäusematerial	Kunststoff
Gehäusefarbe	weiß
Dimmfunktion	0-100%
Artikelnummer	112492
Besonderheiten	Frequenz: 434 MHz, 868MHz, single color, 2 Zonen Wand Controller einlernbar auf alle Sys-One Steuerungen. Zur Verwendung mit entstörten Transformatoren geeignet.

Betrieb



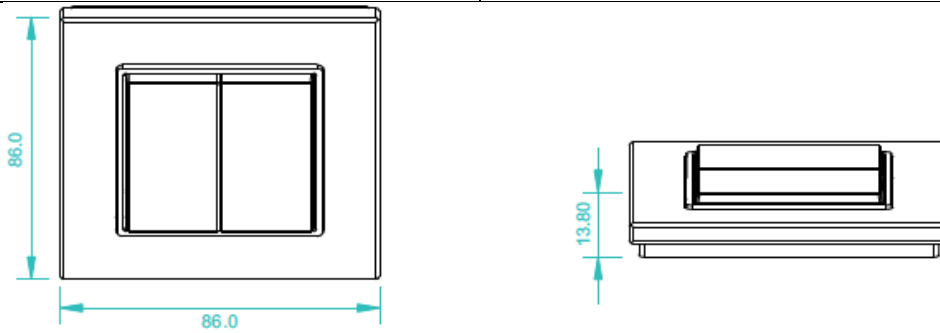
1. Verbindung aufbauen: Den „learning key“ beim Sys-One Sequenzer drücken und dann eine Taste beim Wand-Controller drücken. Das rote LED Licht blinkt auf: die Verbindung war erfolgreich.

2. EIN/AUS: | ist EIN; langes Drücken dimmt heller
O ist AUS; langes Drücken dimmt dunkler

3. Löschen der Verbindung: Bei Sys-One Sequenzer lange auf den „learning key drücken“

Produktmaße

Abmessungen	
Länge in mm	86,0
Breite in mm	86,0
Höhe in mm	13,8



Installation

