

Sys-One Funk-Dimmer, 1-Kanal, 12-36V/DC

Artikelnummer 112488



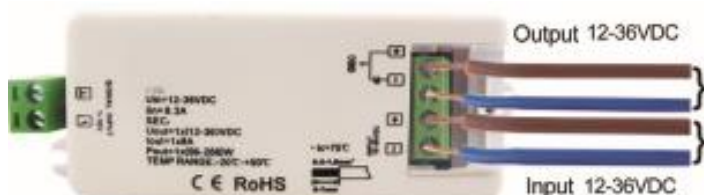
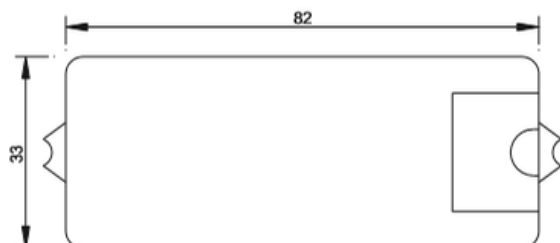
Produkteigenschaften

Der Sys-One Funk Sequenzer ist ein 1 Kanal Funk Dimmer, der von mehreren Sendern/Controllern oder einem Schließ-Taster bedient werden kann. Der Sys-One Sequenzer ist mit allen weiteren Sys-One Artikeln kombinierbar. Er lässt sich mit dem Sys-One Master WLAN Controller verbinden und kann somit per Smartphone App gesteuert werden.

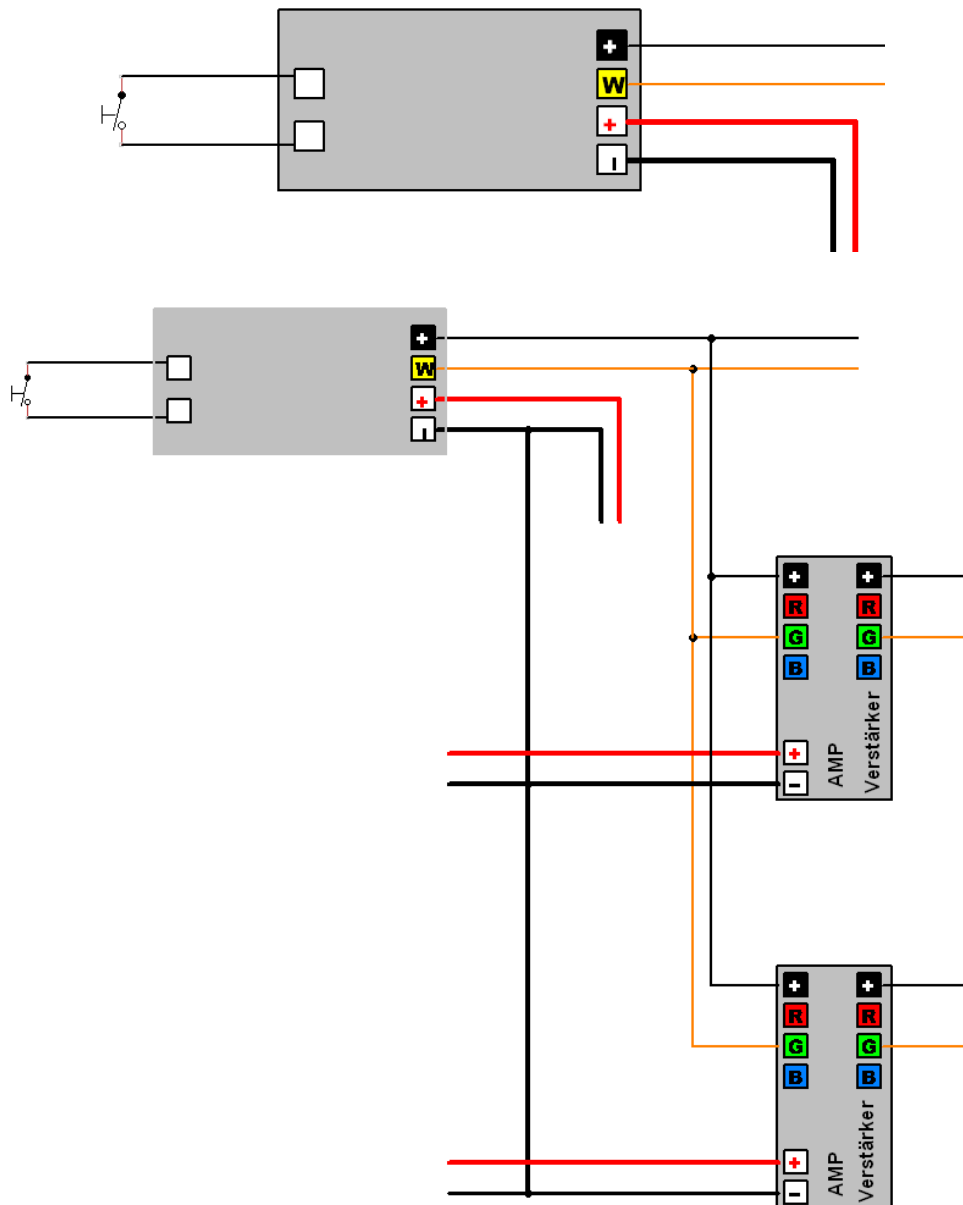
Technische Eigenschaften

Technische Daten	
Spannung/Strom	12-36VDC Konstant Spannung
Ausgänge/Kanäle	1 Kanäle mit 8A
Steuerungsmethode	Funk
Frequenz	434MHz/868MHz
Nennleistung in Watt	96 - 288 W
Umgebungstemperatur	-20°C bis +50°C
Kennzeichnungen	CE, RoHS
Schutzart	IP20
Gehäusematerial	Kunststoff
Gehäusefarbe	weiß
Dimmung	0-100 %, stufenlos
Artikelnummer	112488
Besonderheiten	Frequenz: 434MHz/868MHz, 1-Kanal Funk-Dimmer ein lernbar auf alle Sys-One Steuerungen. Belastbarkeit max. 1x8A = bei 12V max. 96W, bei 24V - 192W. Zur Verwendung mit entstörten Transformatoren geeignet.

Abmessungen	
Länge in mm	82,0
Breite in mm	33,0
Höhe in mm	20,5



Netzplan (optional mit Verstärker)



Installationshinweise

- Führen Sie die Verkabelung wie oben dargestellt durch
- Drücken Sie den AN/AUS Schalter
- Drücken Sie anschließend die Lerntaste bis die Kontrollleuchte leuchtet
- Drücken Sie nun eine Zonennummer auf dem Sender/Controller
- Auswahl wird durch Bedienen des Sender/Controller bestätigt
- LED blinkt nun und bestätigt die Auswahl

- Reset des Sequenzers durch Drücken der „learning key“ Taste für ca. 5 Sekunden