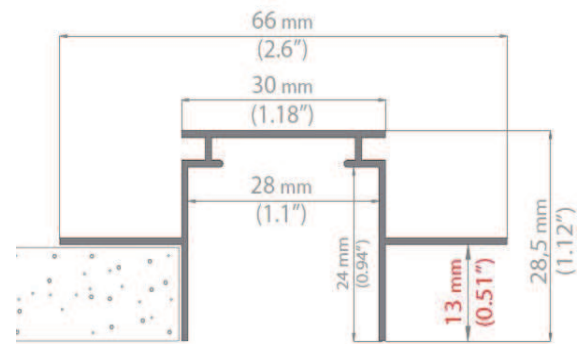


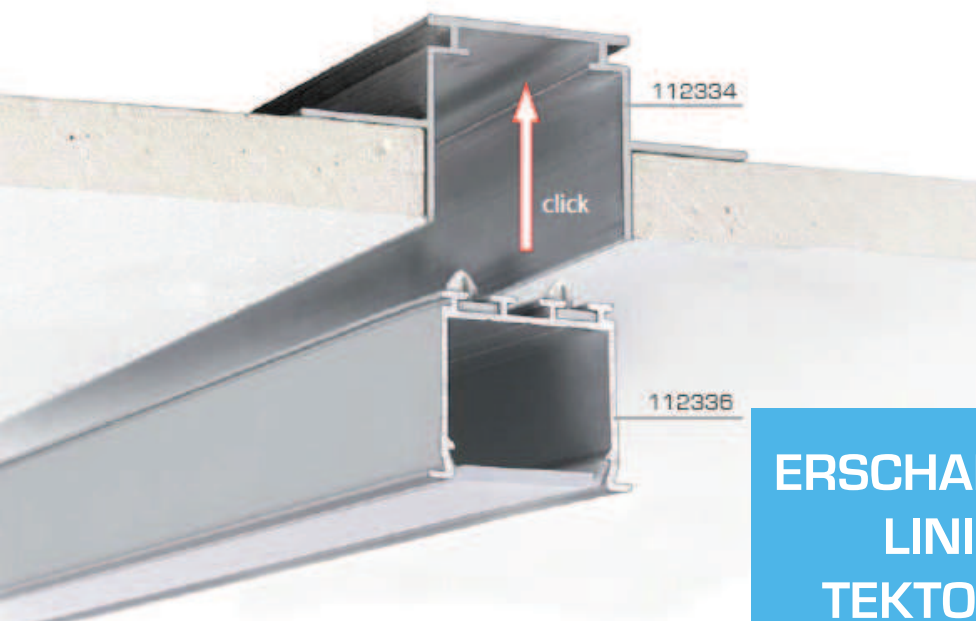
ISOLED



ISOLED



MONTAGE-ANLEITUNG



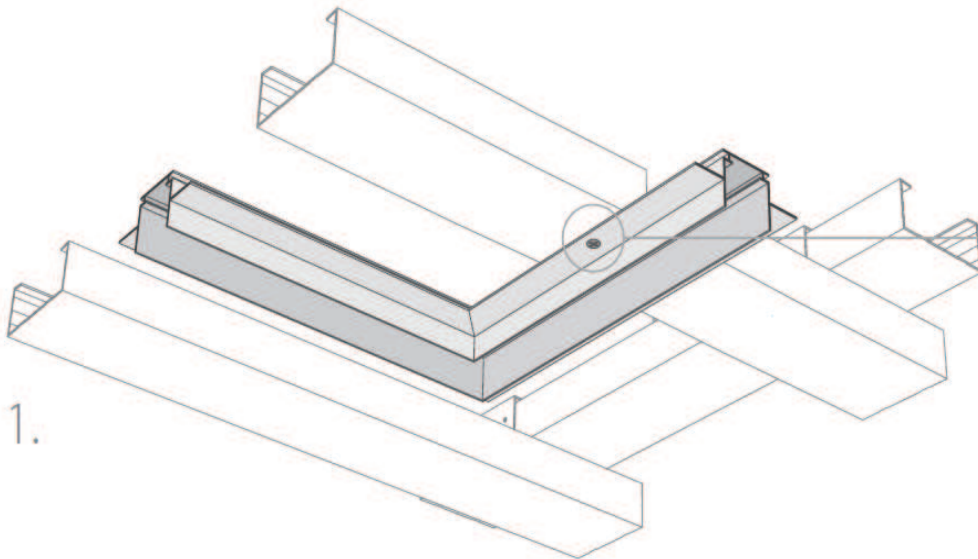
Der Installationskanal ist eine Einbauhilfe für Trockenbau und Gipskarton Elemente in der sich weitere Profile aus dem Sortiment problemlos einclippen lassen.

Flächenbündige, rahmenlose Einbaumöglichkeiten für Gipskartonplatten mit einer Stärke von 12,5mm

ERSCHAFFEN SIE PRÄZISE LICHTLINIEN FÜR IHRE ARCHITEKTONISCHEN ANSPRÜCHE

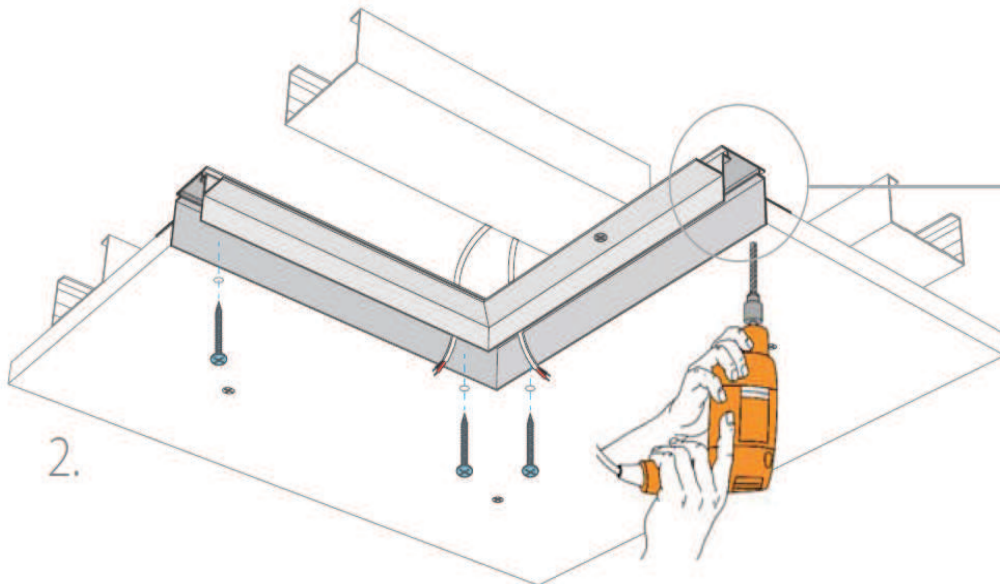
ISOLED

SCHRITT 1:

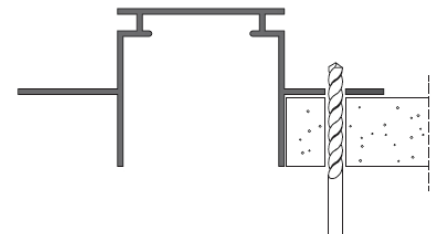


Das Profil wird an den seitlichen Flügeln mit der Unterkonstruktion der Decke verschraubt. Die vorgebohrten Löcher etwas versenken damit die Schraube bündig mit dem Profil abschließt.

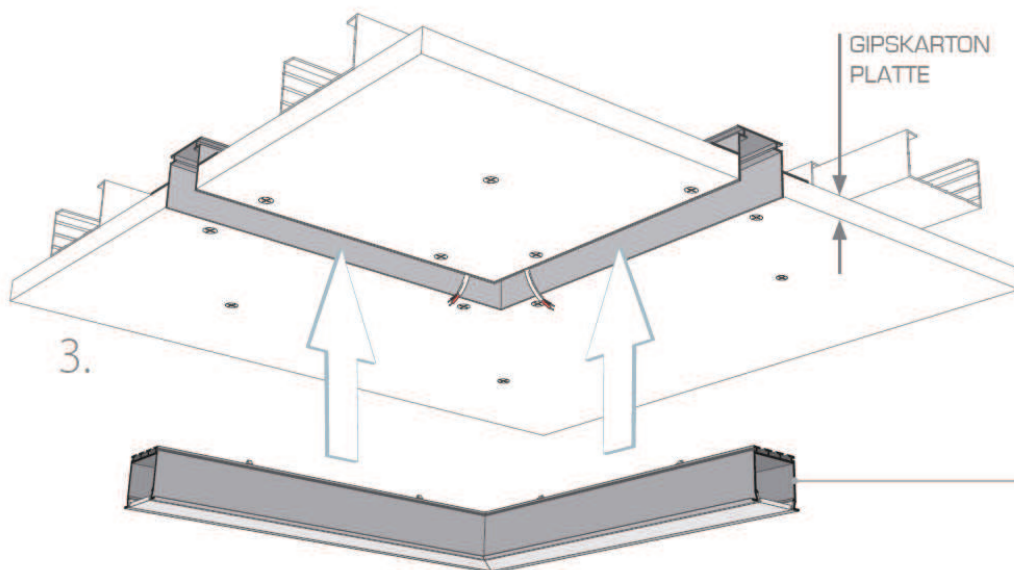
SCHRITT 2:



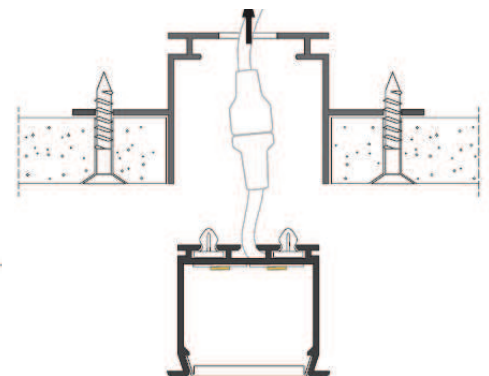
Mit einem passenden Bohrer die angelegte Gipskartonplatte und den Flügel des Profils vorbohren um anschließend die beiden Teile miteinander zu befestigen.



SCHRITT 3:

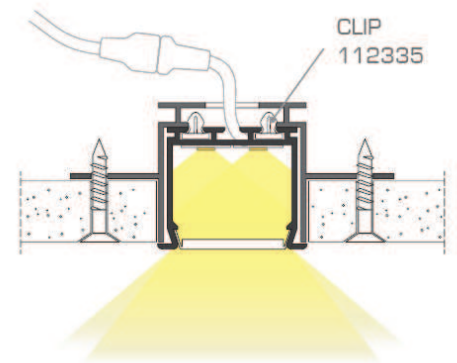
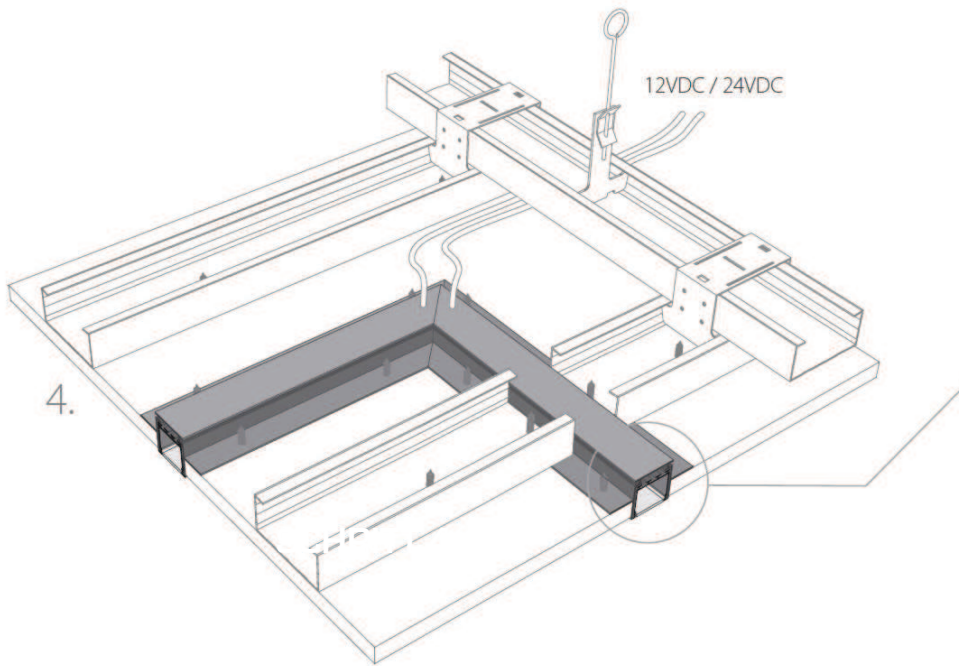


Profil mit den Montageclips Art. Nr. 112335 (jeden Meter 2 Stück) eindrücken



ISOLED

SCHRITT 4:



PASSENDES ZUBEHÖR



112335

Montageclip zu Installationskanal "Wing/XWAY"



112264

Einbauprofil "Wing" Flansch gerade, eloxiert L: 2000mm



112266

Aufbauprofil "Wing", klein, eloxiert L: 2000mm



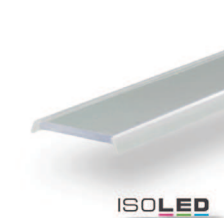
112263

Halb-Einbauprofil "Wing" Flansch gebogen, eloxiert L: 2000mm



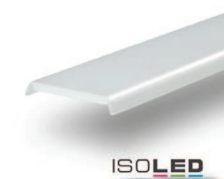
112265

Aufbauprofil "Wing", eloxiert L: 2000mm



112267

Abdeckung "KLAR" für Serie: "Wing" L: 2000mm



112268

Abdeckung "MILKY" für Serie: "Wing" L: 2000mm

**MEHR PASSENDES ZUBEHÖR
FINDEN SIE AUF
www.isoled.at**